



Herzlichen Glückwunsch zur Produktauswahl *Congratulations to the product choice*



Lieferumfang von Radioblende 002.226-0:

- 1x Radioblende
- 1x Radiogehäuse
- 1x Satz Unterarmaturen Bretthalterungen
- 1x Satz Radiobefestigungen
- 3x Blenden-Clips
- 4x 1/2-Zoll-Kreuzschlitzschrauben



Kompatibilität:

Ford	Transit ab Baujahr 2020 (nur Linkslenker-Fahrzeuge kompatibel)
------	--

Hinweis: Ausgenommen sind Fahrzeuge ohne serienmäßiges Werksradio.

Speziell für modulare Pioneer 6,8"-Radios oder ISO-Doppel-DIN-Radios mit einem L-förmigen Chassis, bei dem sich das Chassis am unteren Rand des Bildschirms befindet.

INSTALLATIONSHINWEIS:

- Lesen Sie vor der Installation das Handbuch. Für die Installation sind technische Kenntnisse erforderlich. Der Einbauort muss frei von Feuchtigkeit und Wärmequellen sein. Achten Sie darauf, dass Sie beim Einbau die richtigen Werkzeuge verwendet werden, um Schäden am Fahrzeug oder am Produkt zu vermeiden. RTA kann nicht für den Einbau dieses Produkts verantwortlich gemacht werden.
- FÜR DEN EINBAU DIESES KITS IST EINE MODIFIKATION DES ARMATURENBRETTS ERFORDERLICH. BITTE MACHEN SIE SICH MIT DIESER ANLEITUNG VERTRAUT, BEVOR SIE MIT DEM EINBAU BEGINNEN.



1. Lösen Sie die Verkleidung hinter dem Radiodisplay und entfernen Sie (x3) 9/32"-Schrauben (**Abb. A**).

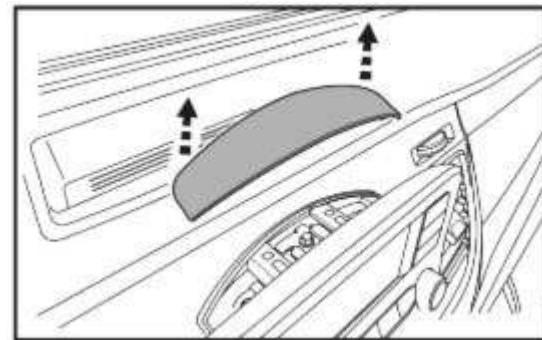


Fig. A

2. Schieben Sie das Radio-Display nach oben und heraus, dann können Sie es demontieren und abstecken (**Abb. B**).

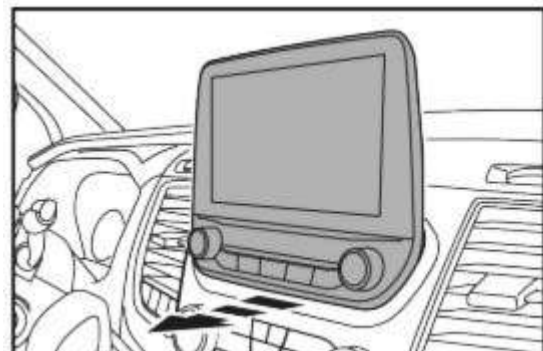


Fig. B

3. Entfernen Sie (x2) Schrauben, die das mittlere Armaturenbrett befestigen, dann ausklinken, ausstecken und vollständig entfernen (**Abb. C**).



Fig. C

4. Entfernen Sie die (x4) 9/32"-Schrauben, mit denen die Radio Display-Halterung befestigt ist, dann entfernen Sie die Halterung (**Abb. D**).

5. Ziehen Sie die Stecker von der Radioeinheit ab. Entfernen Sie (x2) 9/32"-Schrauben, mit denen das Gehäuse befestigt ist. Wenn es frei ist, schieben Sie es heraus und entfernen es vollständig (**Abb. E**).

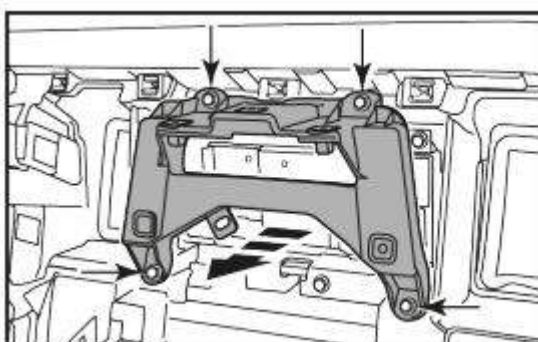


Fig. D

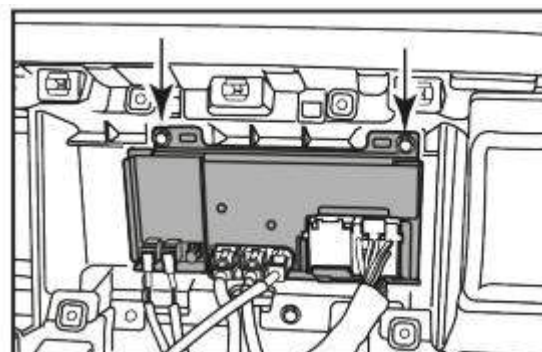


Fig. E



5. Befestigen Sie die (x3) mitgelieferten 'Blenden-Clips' an der 'Radio-Verkleidungsplatte' (**Abb. F**).

6. Entfernen Sie die beiden unteren Befestigungslaschen an der werkseitigen Radioöffnung im Armaturenbrett (**Abb. G**).

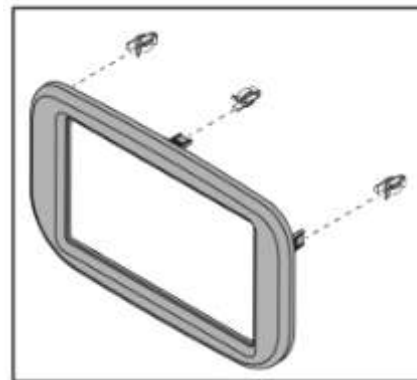


Fig. F

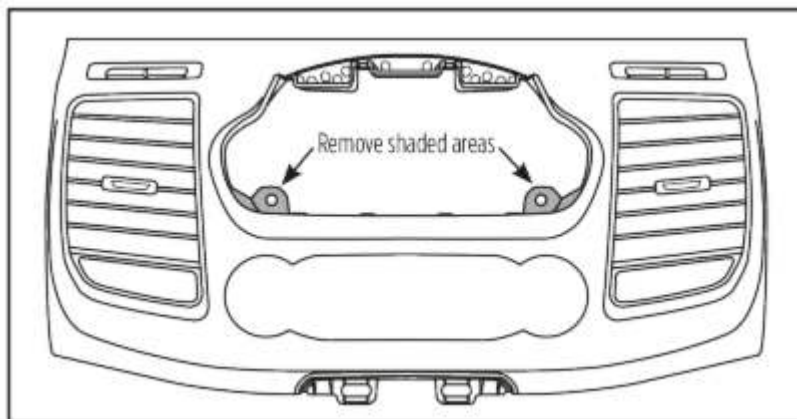


Fig. G

7. Befestigen Sie die „Armaturenbrett-Halterungen“ am Armaturenbrett mit den werkseitigen Schrauben (**Abb. H**).

BEFESTIGUNG AM „L“-GEFORMTEN CHASSIS: Die gekennzeichneten/abgedunkelten Teile entfernen und am Radio mit den mitgelieferten Schrauben befestigen (**Abb. 1 und 2**).

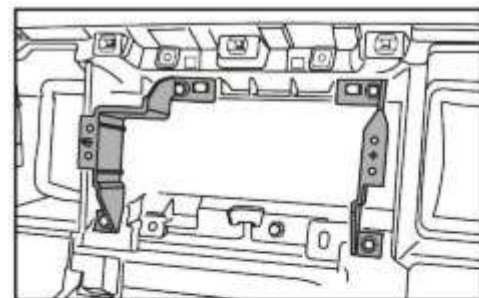


Fig. H

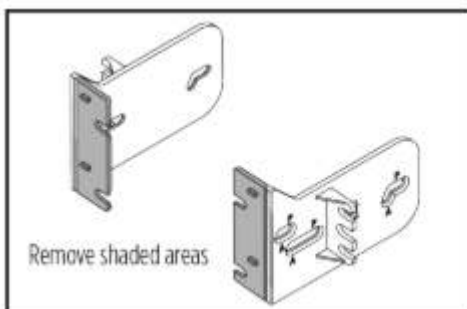


Fig. 1

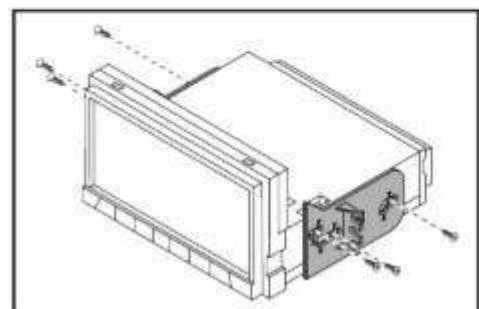


Fig. 2



ANBRINGUNG AM MODULAREN 2-DIN-

RADIO: Befestigen Sie die Radioeinheit am Display. Befestigen Sie dann das komplette Radio.

Radiohalterungen mit den mitgelieferten Schrauben am Chassis am Radio anbringen **Abb. 3 & 4)**

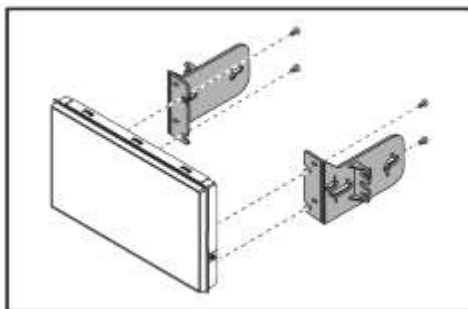


Fig. 3

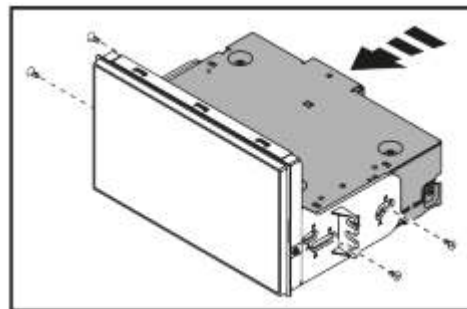


Fig. 4

8. Rasten Sie die Radioeinheit in das werkseitige Armaturenbrett ein (**Abb. I**).

9. Rasten Sie das werkseitige Armaturenbrett wieder ein.

10. Suchen Sie den werkseitigen Kabelbaum und den Antennenstecker im Armaturenbrett und stellen Sie alle notwendigen Verbindungen zum Radio her (CAN BUS Adapter erforderlich)

11. Schieben Sie die Radiobaugruppe in das Armaturenbrett und befestigen Sie sie mit (x4) Kreuzschlitzschrauben am Radiogehäuse. (**Abb. J**).

12. Rasten Sie die „Radioverkleidung“ auf das Radio Gehäuse einrasten (**Abb. K**), womit die Installation abgeschlossen ist.

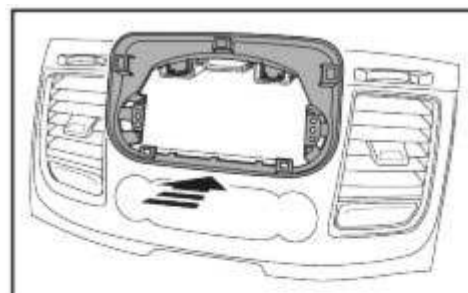


Fig. I

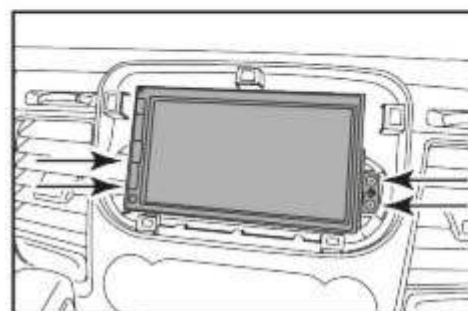


Fig. J

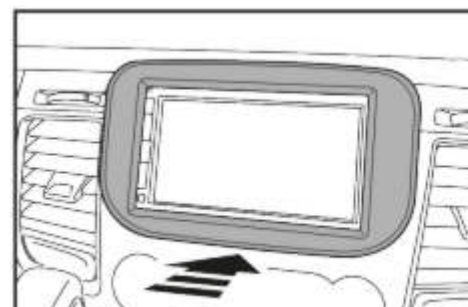


Fig. K



Kit Includes:

- 1x Radio Trim Panel
- 1x Radio Housing
- 1x set of Sub Dash Brackets
- 1x set of Radio Brackets
- 3x Panel Clips
- 4x 1/2" Phillips Screws

APPLICATION

Ford Transit 2020 - Onwards (FOR LEFT HAND DRIVE MODELS ONLY)

*Note: excludes vehicles **without** a factory radio as standard.*

Designed specifically for Pioneer 6.8" modular radios or an ISO Double DIN radio with an 'L' shaped chassis, where the chassis is at the bottom of the screen.

Note: Application data is subject to change at any time

RECOMMENDED TOOLS

- Panel Removal Tool
- Phillips Screwdriver
- Cutting Tool
- 9/32" Socket Set

FEATURES

- Allows for the installation of a double DIN aftermarket stereo
- Includes mounting brackets and fitting accessories
- Finished in black to match vehicle dashboard

DISCLAIMER

The information provided in this document is subject to change without notice due to manufacturer changes and/or improvements to the product/s. This instruction manual is based on documented data and research. The manufacturer of this product cannot be held responsible for any changes made to the vehicle by the manufacturer or damages that may occur through the installation of this product in accordance with the steps outlined herein.

PRIOR TO INSTALLATION

Read the manual prior to installation. Technical knowledge is necessary for installation. The place of installation must be free of moisture and away from heat sources. Please ensure that the correct tools are using during the installation to avoid damage to the vehicle or product.

DASHBOARD MODIFICATION IS REQUIRED TO INSTALL THIS KIT. PLEASE FAMILIARISE YOURSELF WITH THIS MANUAL BEFORE COMMENCING INSTALLATION

INSTALLATION GUIDE

DASH DISASSEMBLY

1. Unclip the trim behind the radio display then remove (x3) 9/32" screws (*Fig A*).
2. Slide the radio display up and out, then proceed to unplug and remove (*Fig B*).
3. Remove (x2) screws securing the center dash panel, then unclip, unplug and remove completely (*Fig C*).

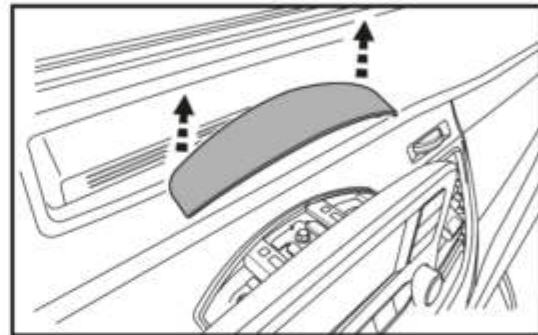


Fig. A

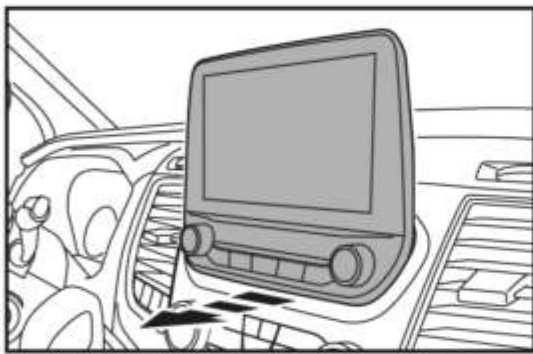


Fig. B

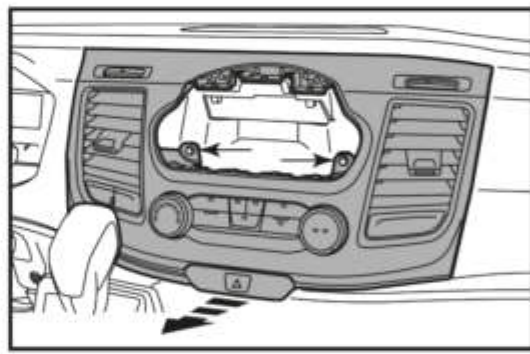


Fig. C

4. Remove (x4) 9/32" screws securing the radio display mount, then remove (*Fig D*).
5. Unplug the connectors from the radio chassis. Remove (x2) 9/32" screws securing the chassis, when free, slide out and fully remove (*Fig E*).

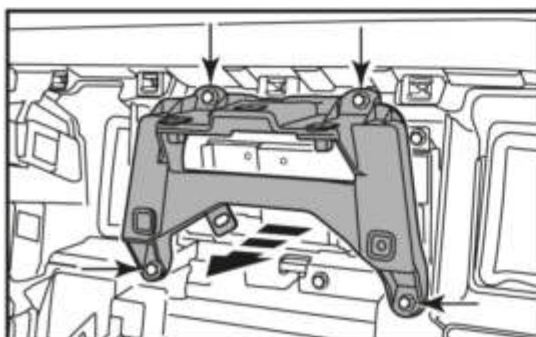


Fig. D

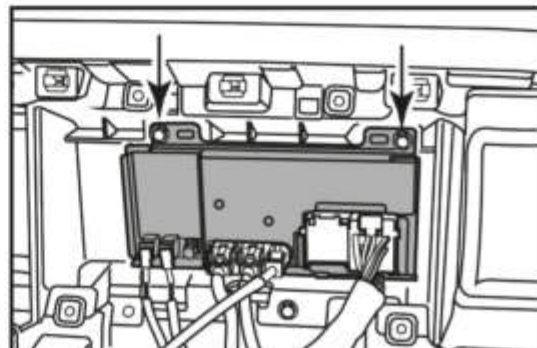


Fig. E

INSTALLATION GUIDE

KIT PREPARATION

5. Attach the (x3) included 'panel clips' to the 'radio trim panel' (*Fig F*).

6. Cut and remove the two lower mounting tabs from inside the factory dash panel radio opening (*Fig G*).

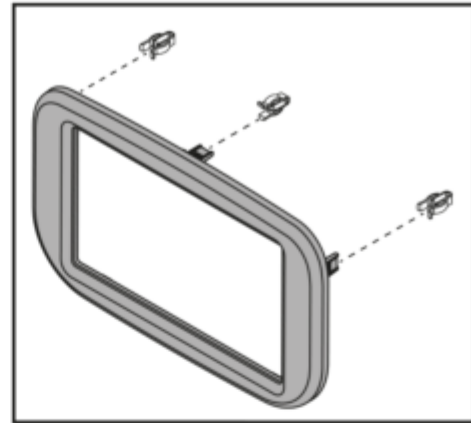


Fig. F

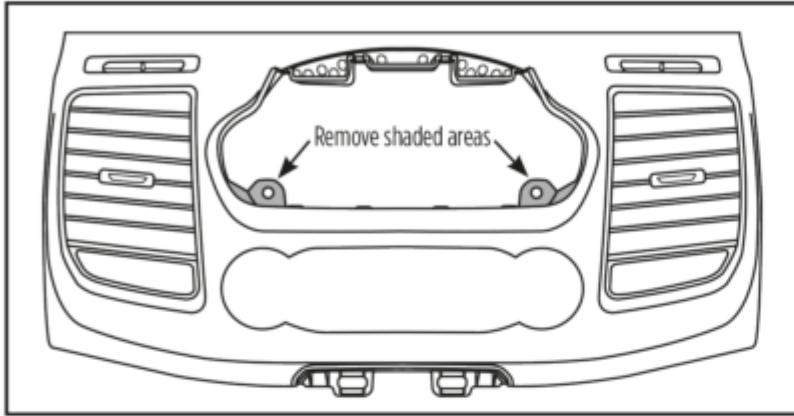


Fig. G

KIT ASSEMBLY

7. Secure the 'sub dash brackets' to the dash using the factory screws (*Fig H*).

ATTACHMENT TO 'L' SHAPED CHASSIS: Snap off the front of the 'radio brackets' and secure them to the radio using screws supplied with the radio (*Fig 1 & 2*).

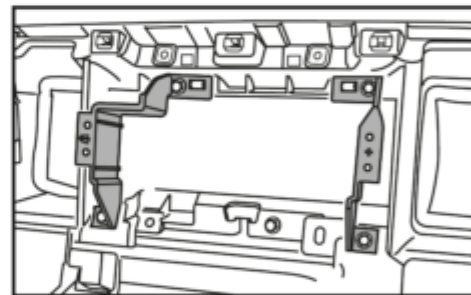


Fig. H

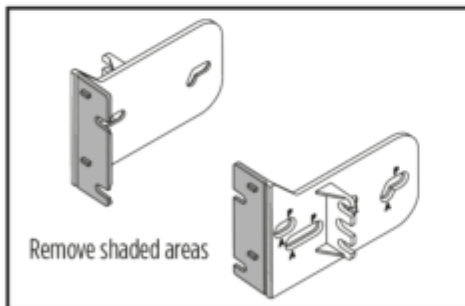


Fig. 1

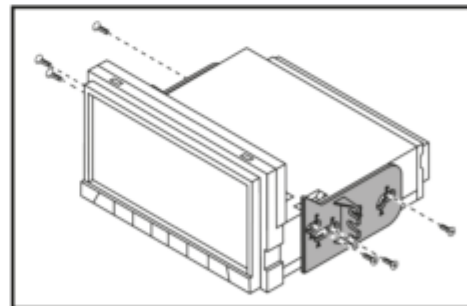


Fig. 2

ATTACHMENT TO MODULAR DDIN RADIO: Secure 'radio brackets' to radio display. Then secure 'radio brackets' to radio chassis using screws supplied with radio (*Fig 3 & 4*).

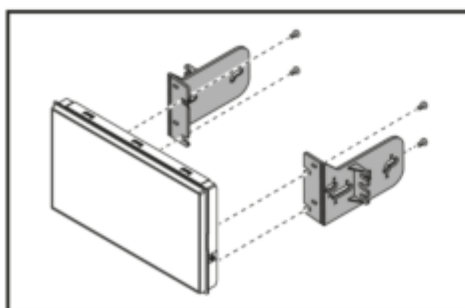


Fig. 3

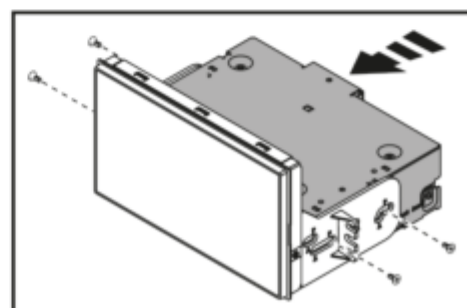


Fig. 4

INSTALLATION GUIDE

8. Snap the 'radio housing' into the factory dash panel (*Fig I*).

9. Snap the factory dash panel back into place.

10. Locate the factory wiring harness and antenna connector in the dash and complete all necessary connections to the radio.

11. Slide the radio assembly into the dash and secure to the 'radio housing' using (x4) 'phillip screws' (*Fig J*).

12. Snap the 'radio trim panel' onto the radio housing (*Fig K*) this then completes the installation.

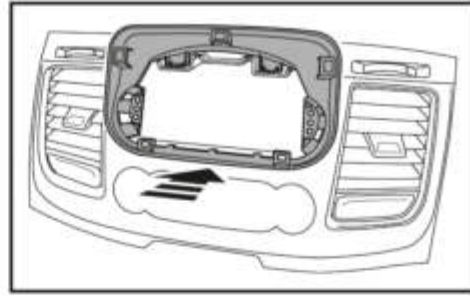


Fig. I

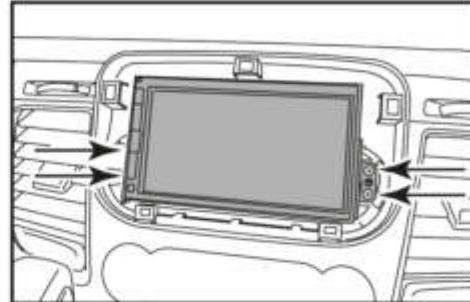


Fig. J

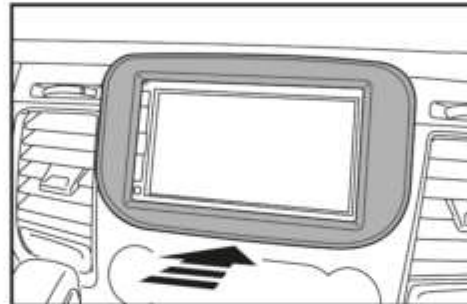


Fig. K

NOTES