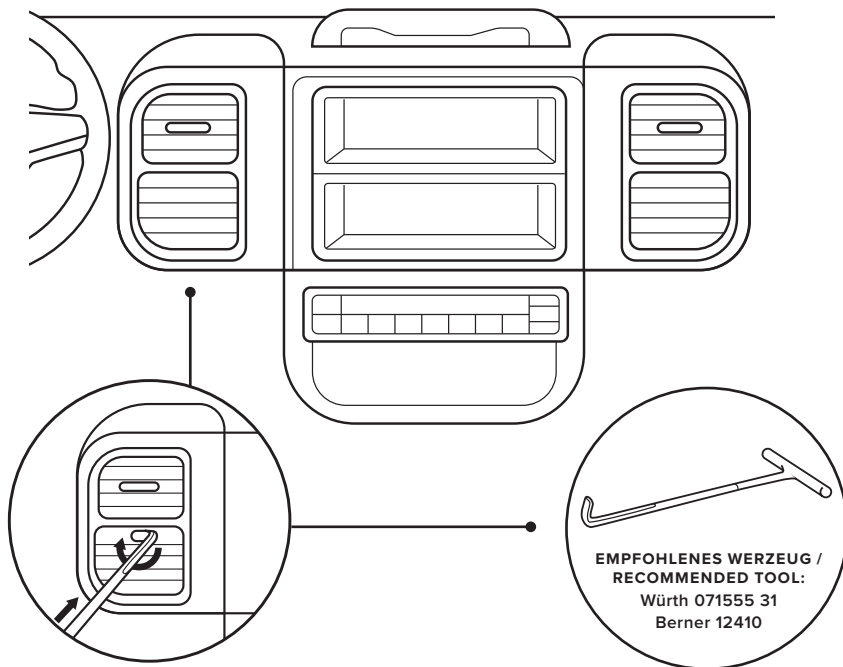


# Ausbauanleitung

## Removal Instructions

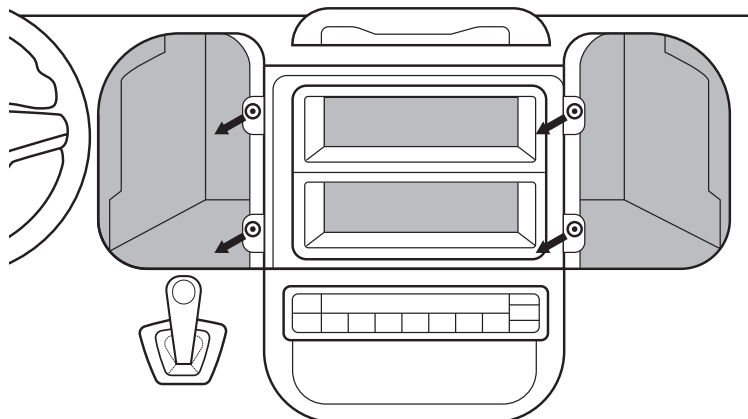
1

Lüftungsauslässe links und rechts ausbauen  
 Remove the ventilation exhaust on the left and right side.



2

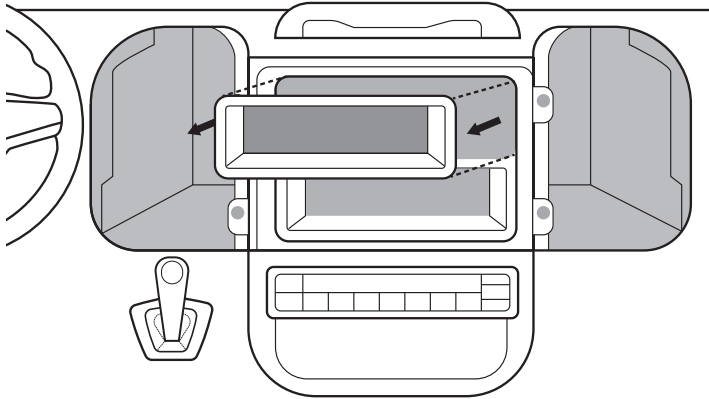
Die 4 Schrauben von der Blende lösen  
 Loosen the 4 screws from the frame



3

**Blende mit den Ablagefächern herausnehmen**

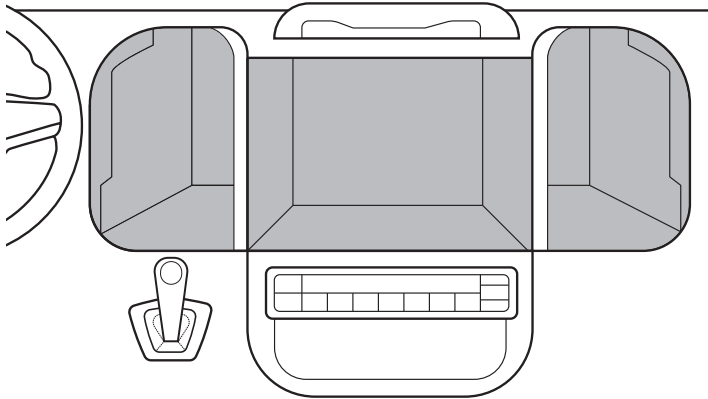
*Remove the frame with the pockets*



4

**Blende und Lüftungsschächte ausgebaut**

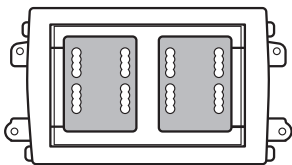
*Frame and ventilation exhaust removed*



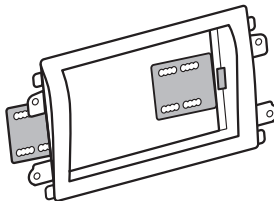
5

**Flexibler Einbau**

*Flexible installation*



Lieferzustand  
*Delivery state*



Einbauzustand  
*Mounted state*

